

ELEMENT

Везде, где нужен свет



ЗОЛОТОЙ
ФОТОН

Лауреат
— 2017 —



geniled

Универсальный светодиодный
светильник, идеален для освещения:

- современного офиса;
- торговых центров;
- улиц и дорог;
- спортивных объектов, площадок;
- гаражей, паркингов, автомоек, автостоянок;
- аграрных комплексов
и фермерских хозяйств;
- промышленного освещения цехов,
заводов, территорий;
- архитектурно-художественной подсветки.

Различные типы креплений, простая конструкция и компактный корпус делают его доступным и максимально универсальным.

geniled

ЭЛЕМЕНТАРНЫЙ

Торцевая заглушка с отверстиями
для циркуляции воздуха

Силиконовый уплотнитель

Драйвер с высоким КПД

Высокоэффективные светодиоды

Ударопрочный рассеиватель

Алюминиевый корпус-радиатор

Питающий кабель с гермовводом

geniled

ЯРКИЙ

СВЕТОДИОДНЫЕ ЛИНЕЙКИ

Светильники могут быть изготовлены на базе одного из двух видов светодиодных модулей — линеек из 18 или 28 светодиодов Everlight SMD2835 соответственно. В зависимости от типа линеек различается энергоэффективность светильников. Быстрозажимные разъемы на линейках позволяют осуществлять сборку светильников без пайки.

- Высокая энергоэффективность >180лм/Вт
- Высокий индекс цветопередачи 82Ra
- Цветовая температура 5000К*

* (доступны цветовые температуры 3000К и 4000К)

geniled



НАДЕЖНЫЙ

ДРАЙВЕР

Качественный источник питания позволяет светильнику Element работать при нестабильном напряжении, сохраняя свои светотехнические параметры; обеспечивает продолжительный срок службы светодиодов и минимальный уровень пульсации. Защищает светильник от перегрузки, короткого замыкания и перегрева.

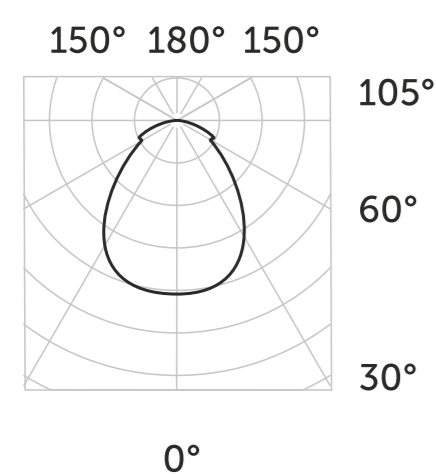
- Широкий диапазон рабочего напряжения, 180—264В, 50/60Гц
- Минимальный уровень пульсаций <2%
- Высокий коэффициент мощности >0,95
- Широкий диапазон рабочих температур, от -45° до 50°С
- Защита от перегрузки, короткого замыкания и перегрева

geniled

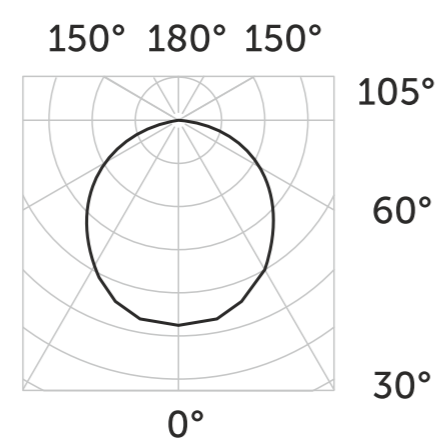


ПРОЧНЫЙ

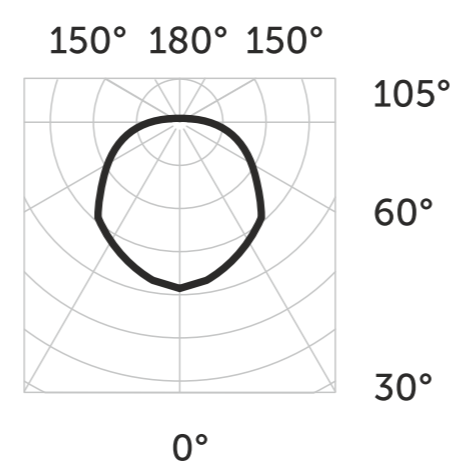
Микропризма



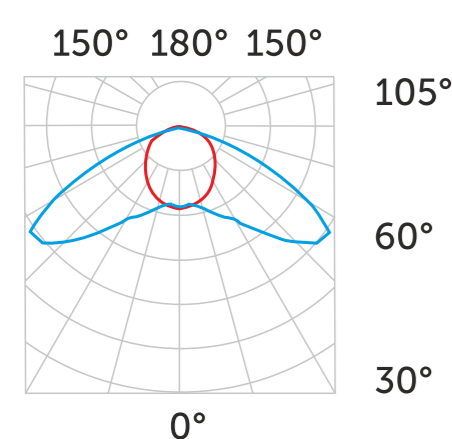
Опал



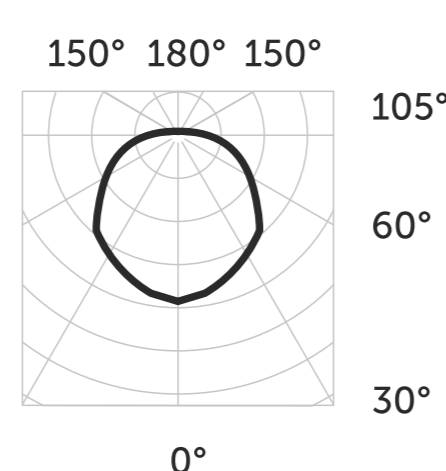
Прозрачный



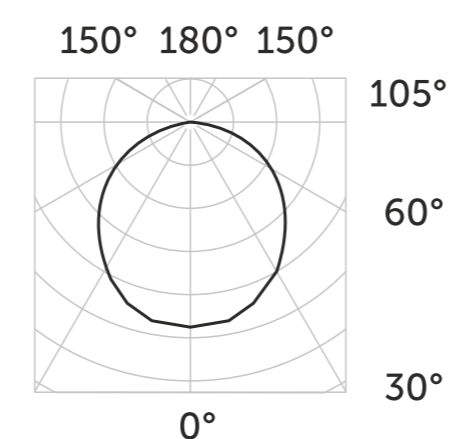
Линза Ш2



Прозрачное
закаленное
стекло



Матовое
закаленное
стекло

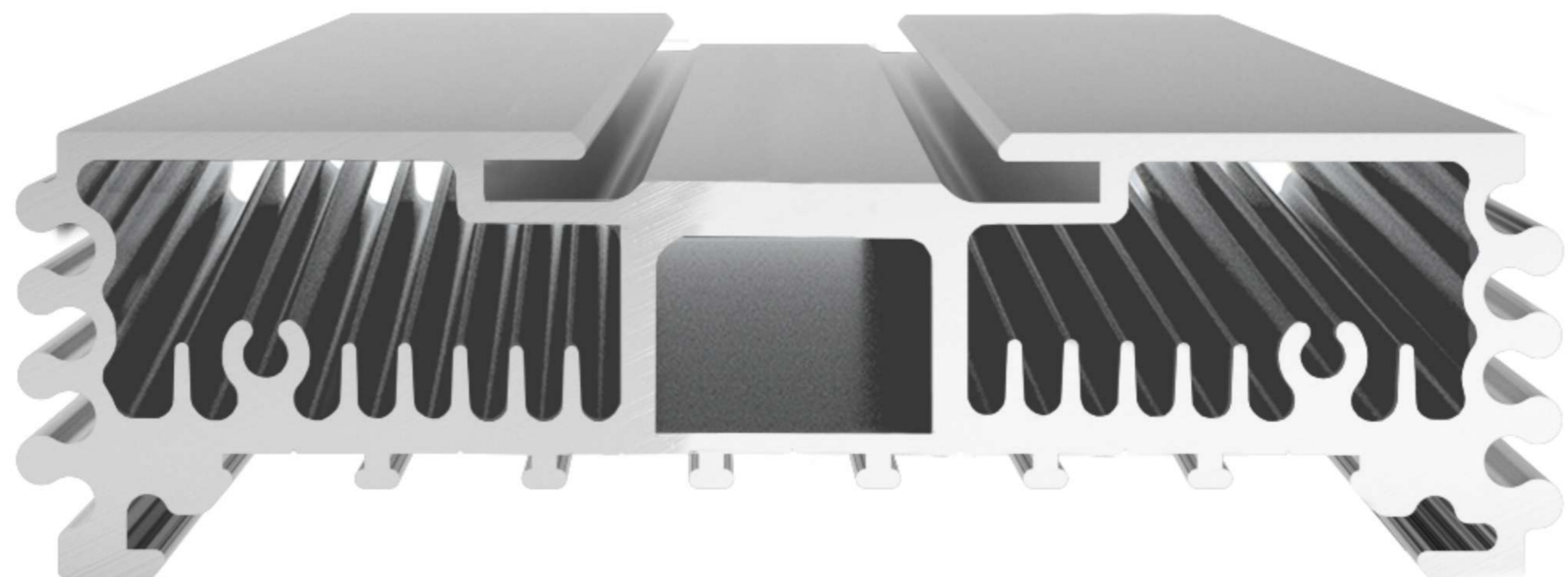


В зависимости от условий эксплуатации и предпочтений светильник комплектуется одним из трех видов рассеивателей.

Рассеиватели типа Опал и Микропризма выполнены из оптического поликарбоната, ударопрочного и устойчивого к УФ-излучению, не пожелтеют со временем. Рассеиватели из закаленного стекла так же обладает высокой прочностью и устойчивостью к воздействию пыли. Обеспечивают равномерное свечение.

97% ALUMINIUM

АЛЮМИНИЕВЫЙ



Корпус Geniled Element на 97% состоит из алюминия

Высокая теплопроводность

Минимальный вес

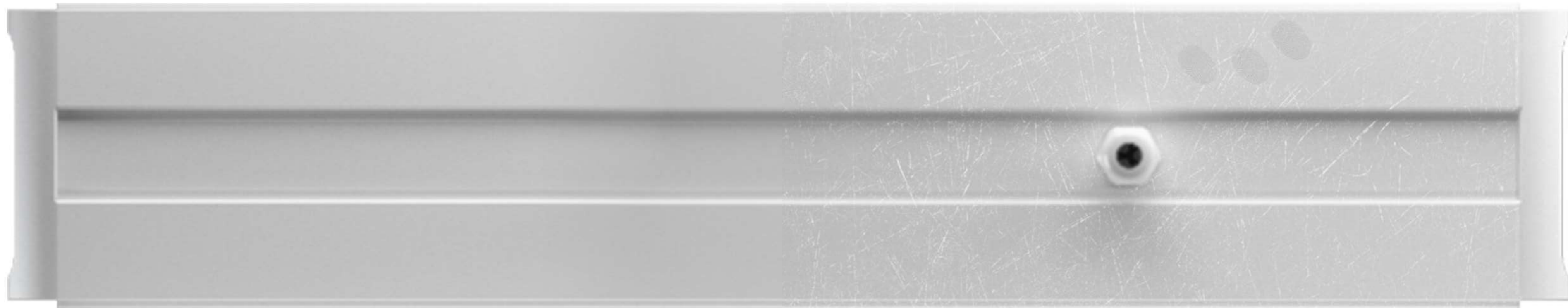
Высокая прочность

Коррозионная стойкость

geniled

АНОДИРОВАННЫЙ

Анодированное покрытие защищает поверхность светильника от механических и химических воздействий. Корпус устойчив к царапинам, на нем не остаются отпечатки.



Корпус с анодированием

Корпус без анодирования

УНИВЕРСАЛЬНЫЙ

Element может быть установлен с помощью 8 типов креплений



Консоль с регулировкой



Консоль без регулировки



Скоба большая с регулировкой



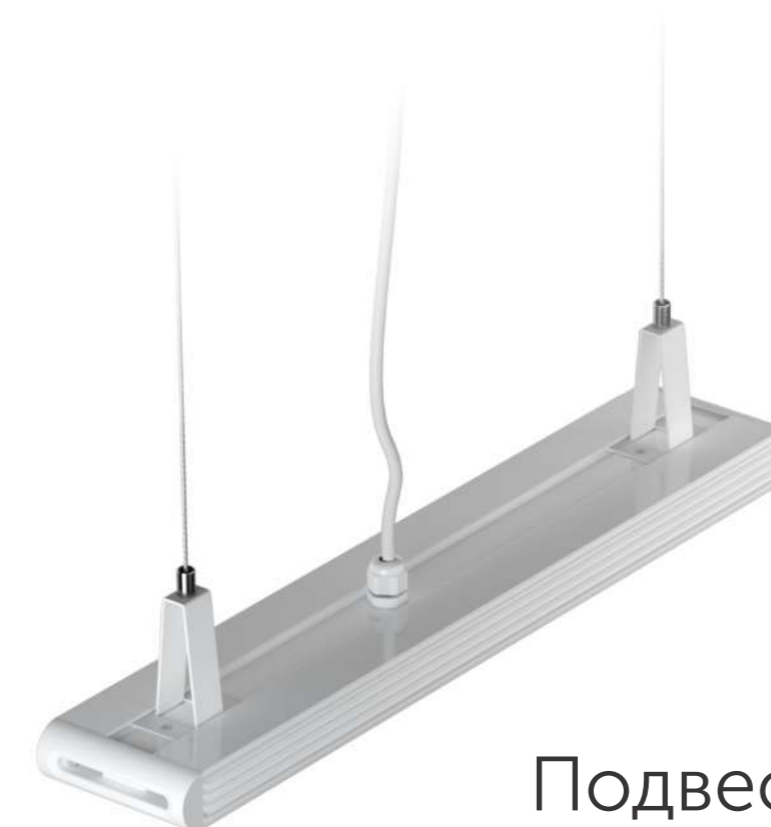
Скоба малая с регулировкой



Кронштейн настенный с регулировкой



Уголок для накладного монтажа



Подвес



Трос

geniled

КОНСОЛЬ С РЕГУЛИРОВКОЙ



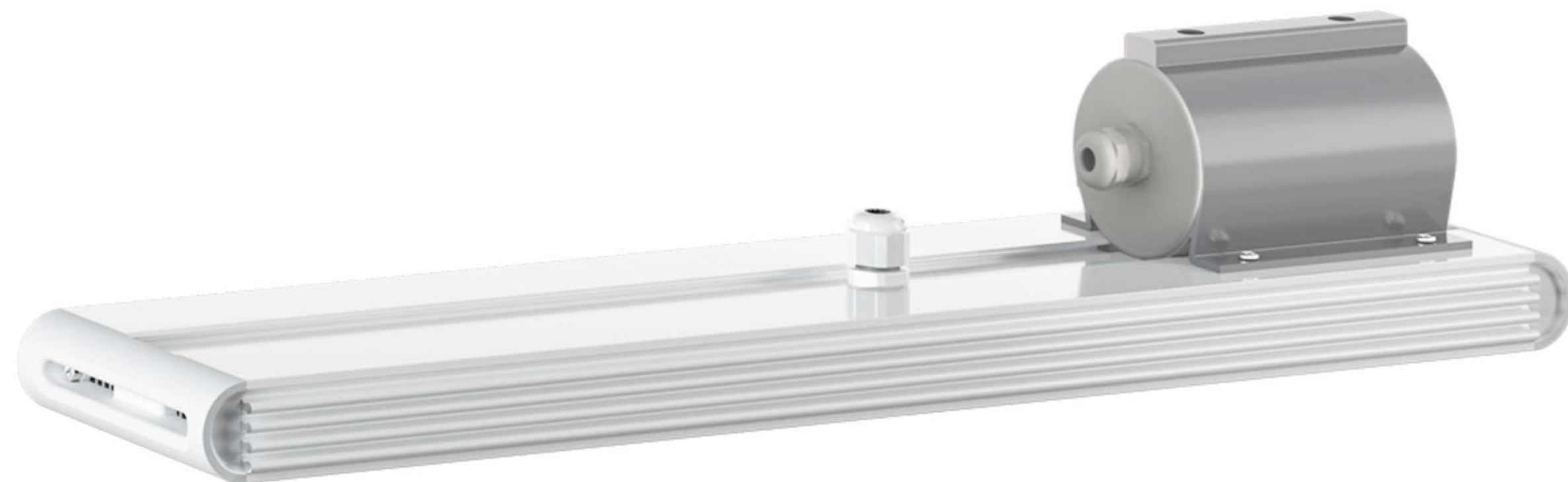
Используется для уличного освещения пешеходных зон и других открытых пространств.

- Диаметр трубы $\text{Ø}44\text{--}58$ мм
- Регулировка наклона светильника от 0° до 90°
- Имеет шкалу с шагом 10°
- Предусмотрена конструкция, препятствующая вращению
- Гальванизированное покрытие

Подходит для всех типов светильников Element

geniled

КОНСОЛЬ БЕЗ РЕГУЛИРОВКИ



Используется для уличного освещения пешеходных зон, проезжих частей и других открытых пространств, без возможности регулирования наклона и поворота

- Диаметр трубы $\text{Ø}44\text{--}58$ мм
- Гальванизированное покрытие

Подходит для светильников Element всех типов

geniled

СКОБА БОЛЬШАЯ С РЕГУЛИРОВКОЙ



Крепление позволяет использовать светильник аналогично прожектору СДП.

- Регулировка угла наклона светильника от 0° до 90°
- Шкала с шагом 10°
- 3 отверстия для крепежа
- Гальванизированное покрытие

Подходит для светильников Element с типом корпуса 1x1, 1x2 и 1x3, в количестве 1 шт.

geniled

СКОБА МАЛАЯ С РЕГУЛИРОВКОЙ



Крепление позволяет использовать светильник аналогично прожектору СДП.

- Регулировка угла наклона светильника от 0° до 90°
- Шкала с шагом 10°
- 3 отверстия для крепежа
- Гальванизированное покрытие



Подходит для светильников Element с типом корпуса 0.5x1 и 0.5x2 в количестве 1 шт.
Для светильников Element с типом корпуса 1x1, в количестве 2 шт.

КРОНШТЕЙН НАСТЕННЫЙ С РЕГУЛИРОВКОЙ



Для установки светильника Element на стене как на мачте освещения.
Применяется для уличного освещения.

- Регулировка угла наклона светильника от 0° до 90°
- Шкала с шагом 10°
- Гальванизированное покрытие

Подходит для светильников Element с типом корпуса 0.5x1 и 0.5x2 в количестве 1 шт.

geniled

УГОЛОК ДЛЯ НАКЛАДНОГО МОНТАЖА

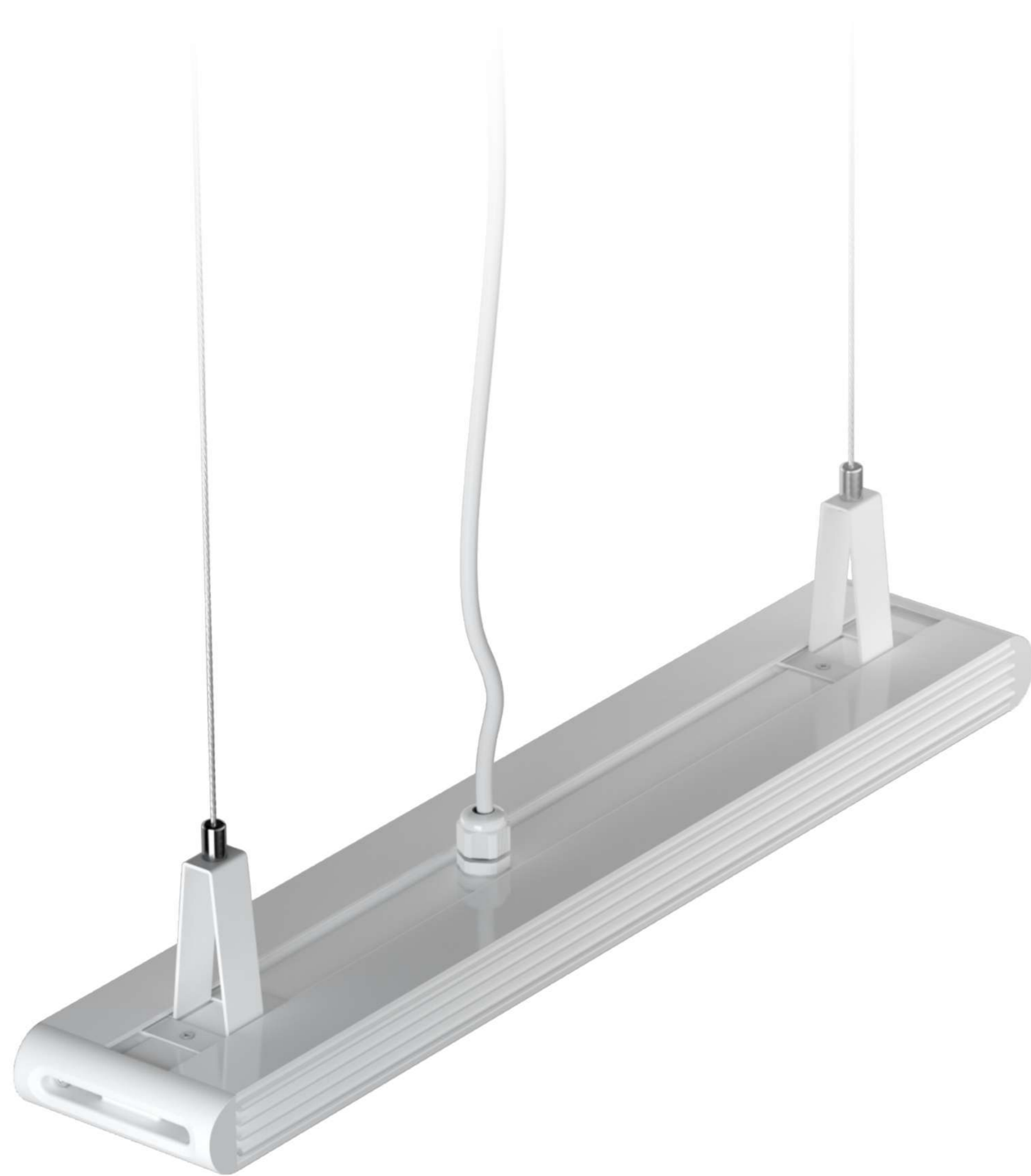


Крепление для накладного монтажа на ровную поверхность с минимальным выносом. Состоит из двух частей, что позволяет сначала установить крепления, а затем — светильник.

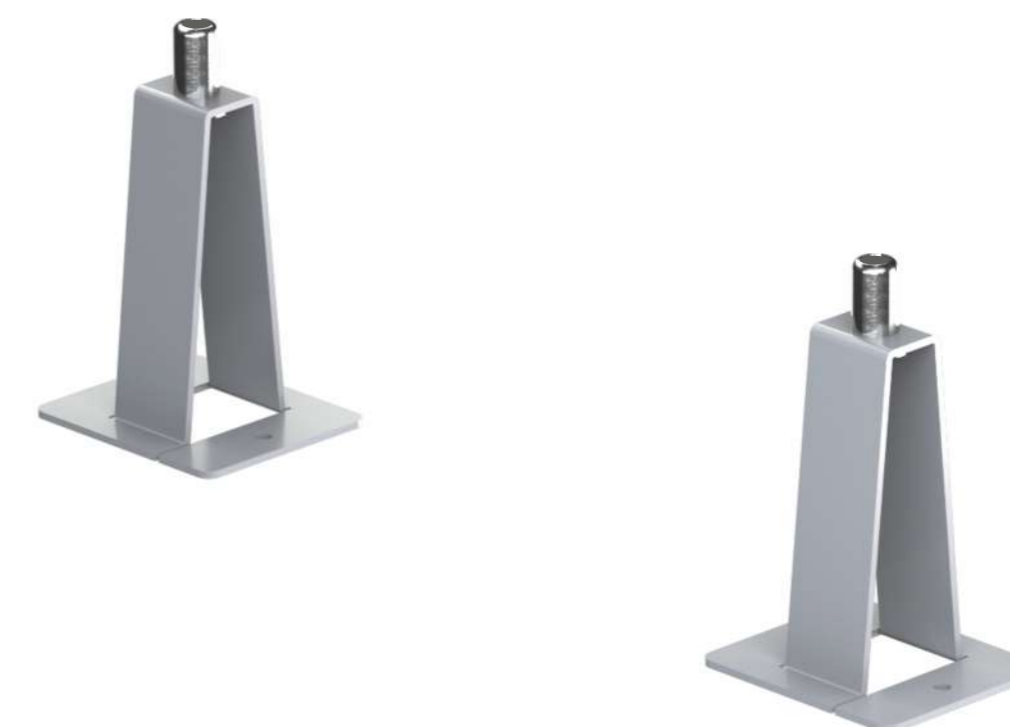
— Гальванизированное покрытие

Один комплект, состоящий из двух креплений, подходит для всех типов светильников Element.

geniled



ПОДВЕС



Используются для общего освещения в торговых центрах, в цехах, на складах и в других пространствах с высокими потолками. Так же используются для освещения рабочих мест на производстве.

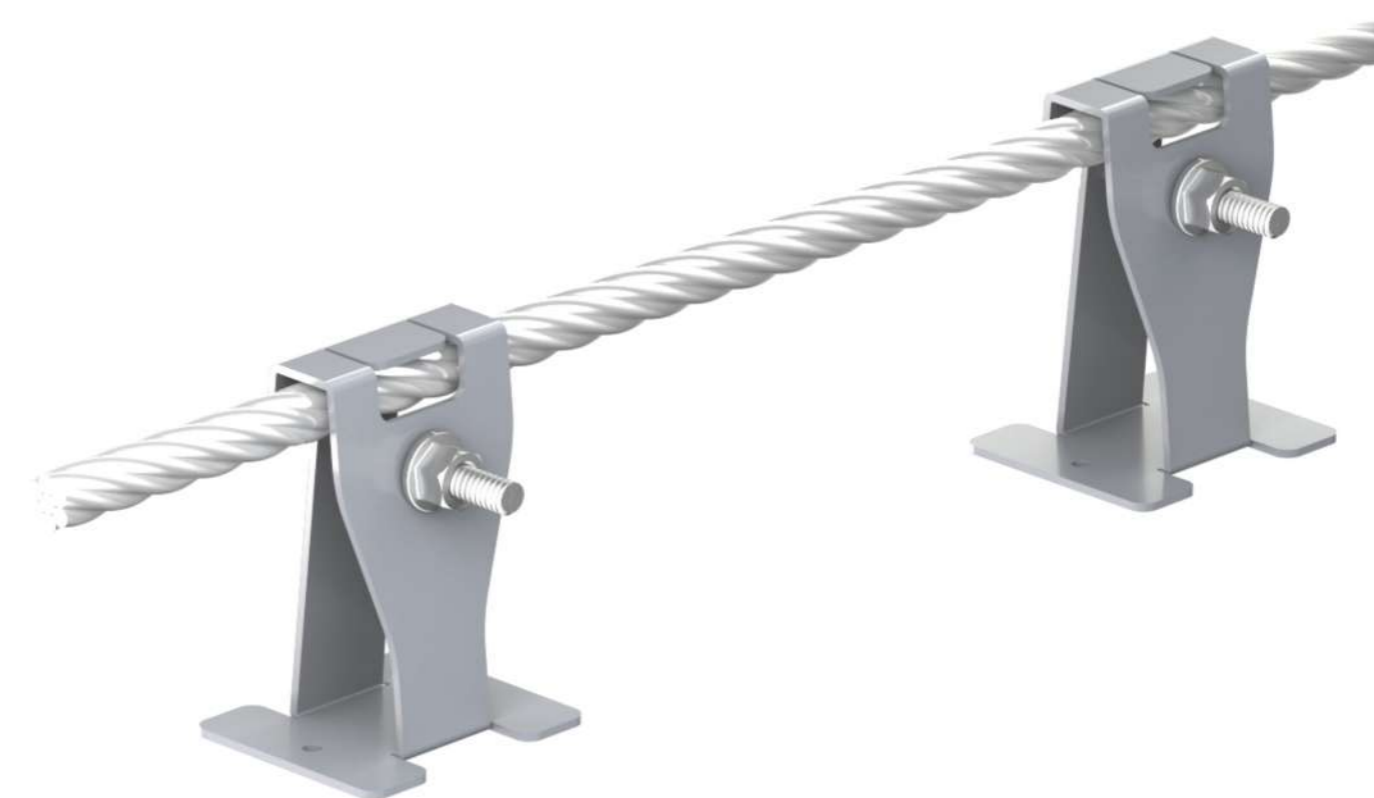
Крепления в комплекте позволяют использовать различные способы подвешивания. Дополнительно может комплектоваться тросами с механизмом регулировки длины (приобретаются отдельно).

Крепления имеют гальванированное покрытие.

Один комплект, состоящий из двух креплений, подходит для всех типов светильников Element. Для светильника Element 1x3 необходимо 2 комплекта.

geniled

ТРОС



Применяется для освещения открытых пространств, промзон, стоянок и пешеходных переходов.

- Позволяет устанавливать светильник на тросы диаметром $\text{Ø}10\text{--}20$ мм
- Конструкция предотвращает смещение от первоначального положения
- Гальванизированное покрытие

Один комплект, состоящий из двух креплений, подходит для всех типов светильников Element. Для светильника Element 1x3 необходимо 2 комплекта.

geniled

СОЕДИНИТЕЛЬНАЯ ПЛАНКА

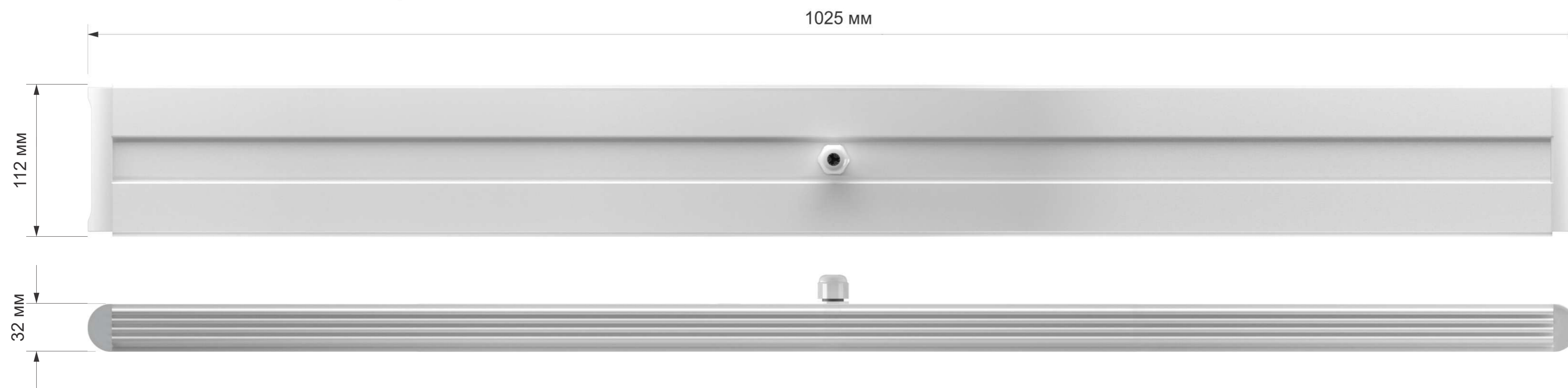
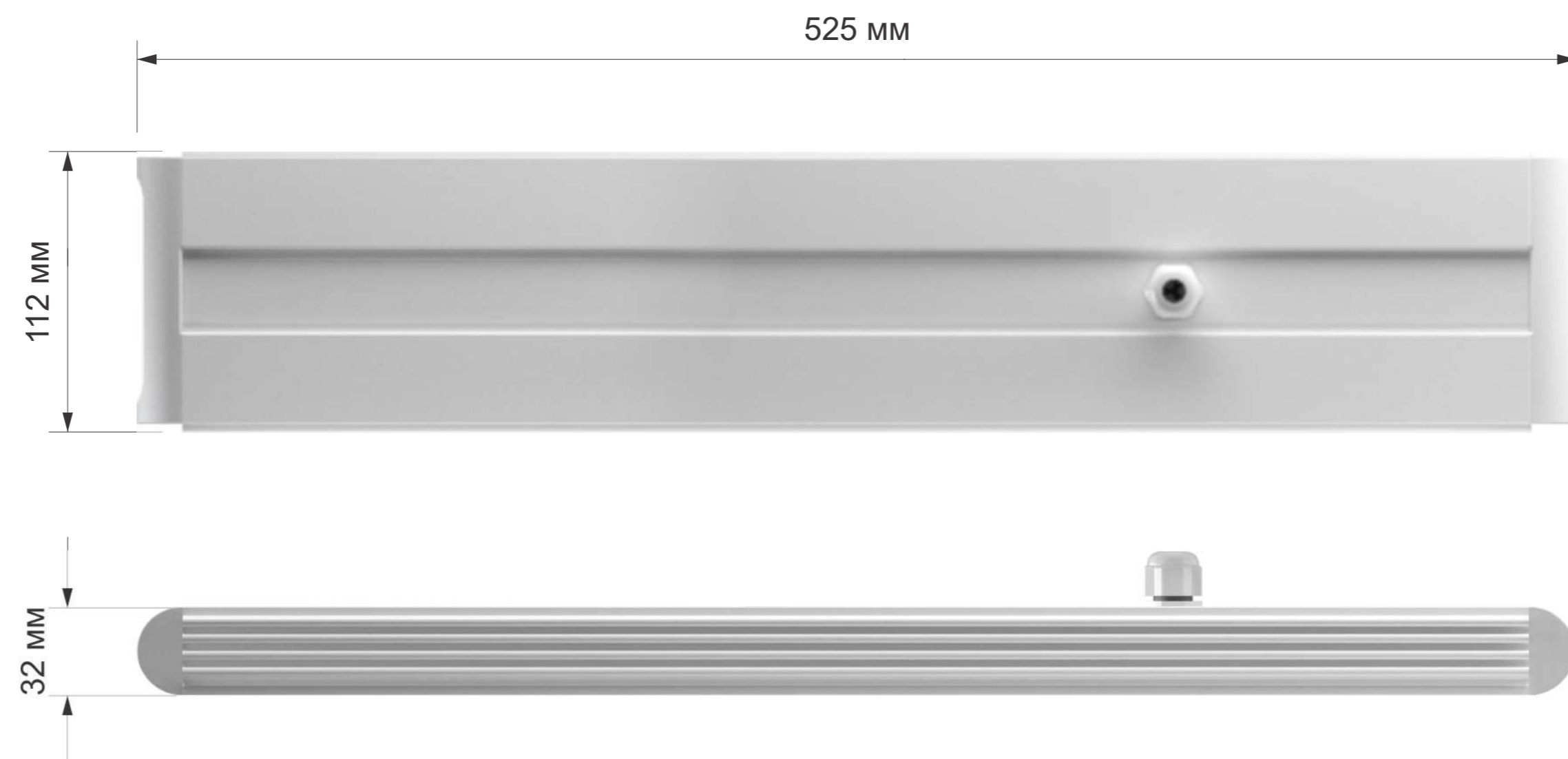
Алюминиевая планка надежно фиксирует 2 или 3 корпуса светильников Element между собой.

Идет в комплекте с корпусами 0,5x2, 0,5x3, 1x2, 1x3.



geniled

КОМПАКТНЫЙ



geniled

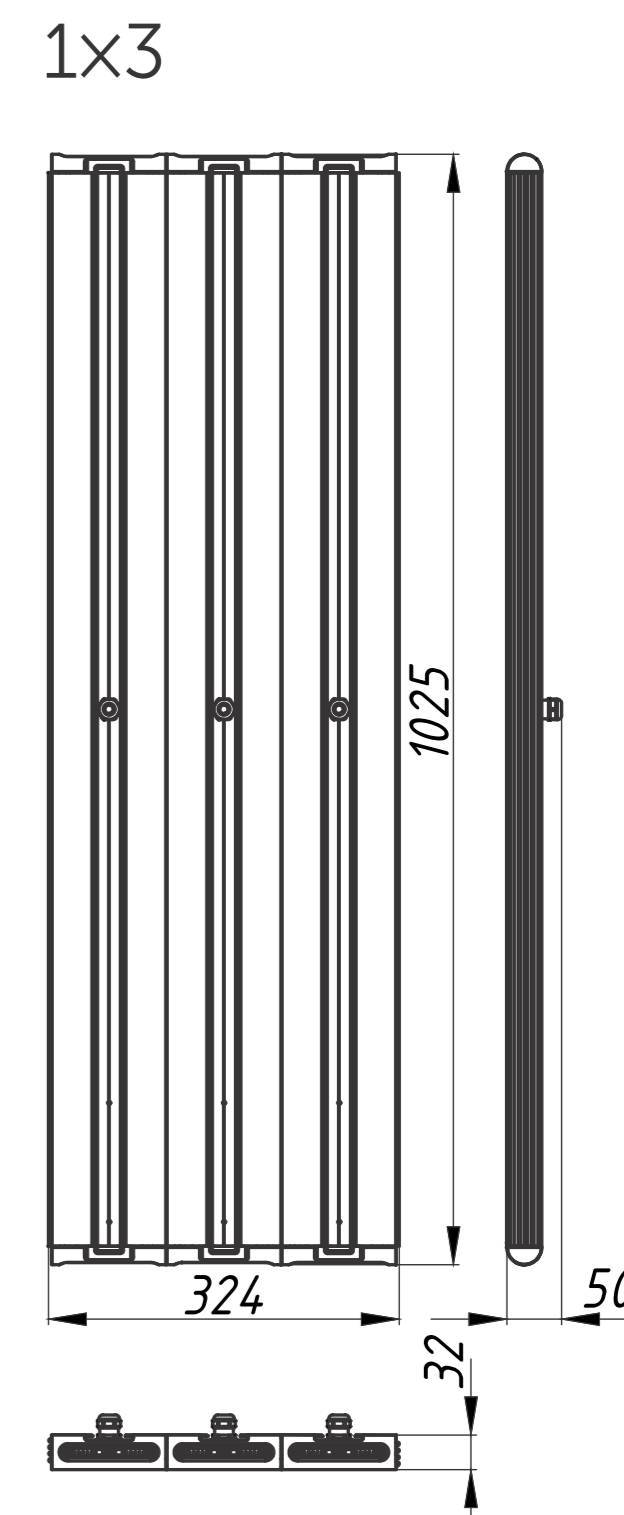
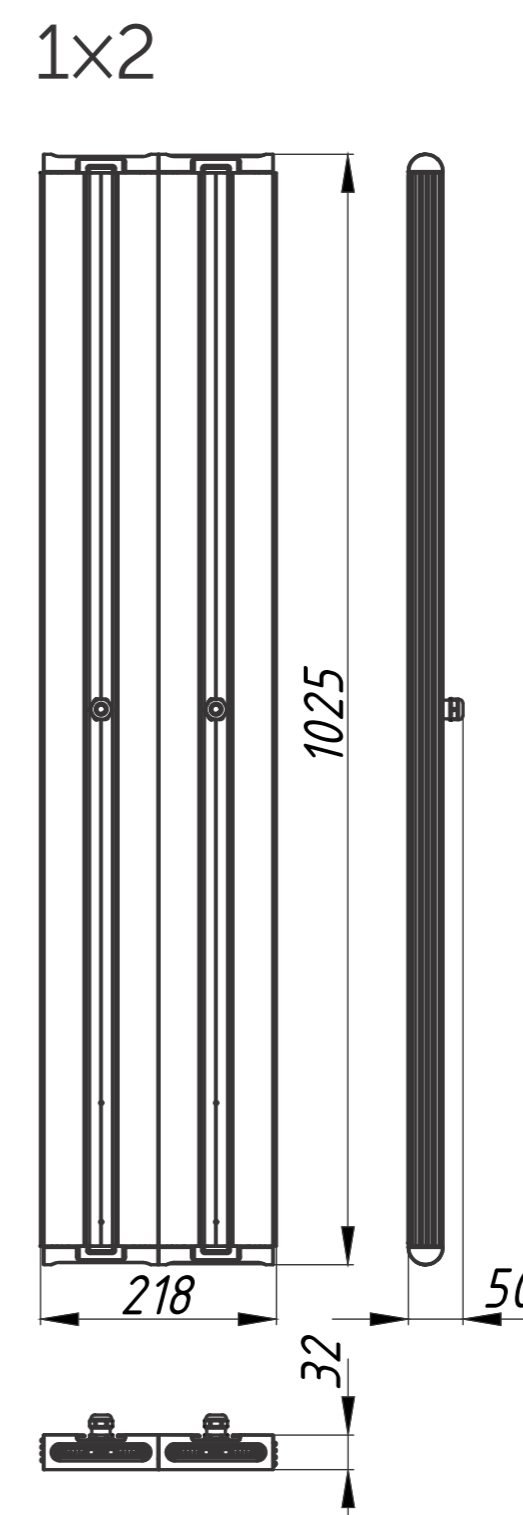
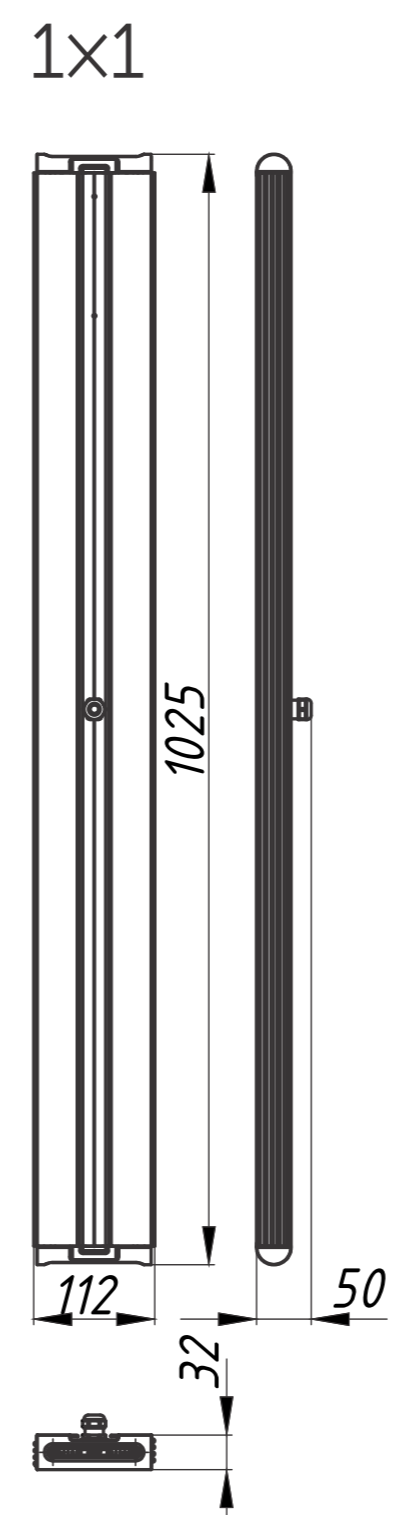
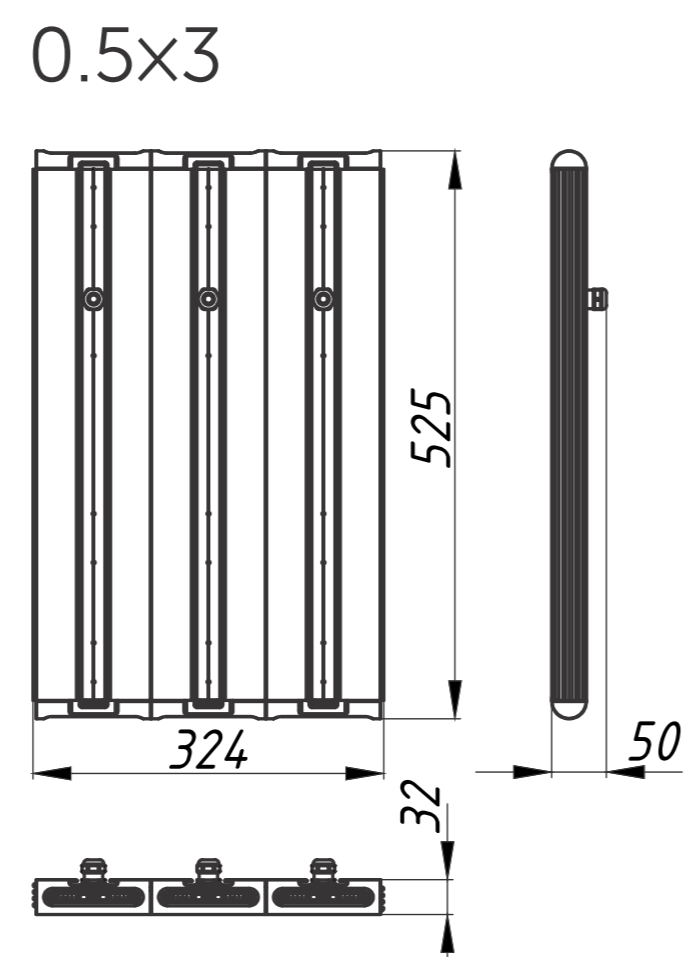
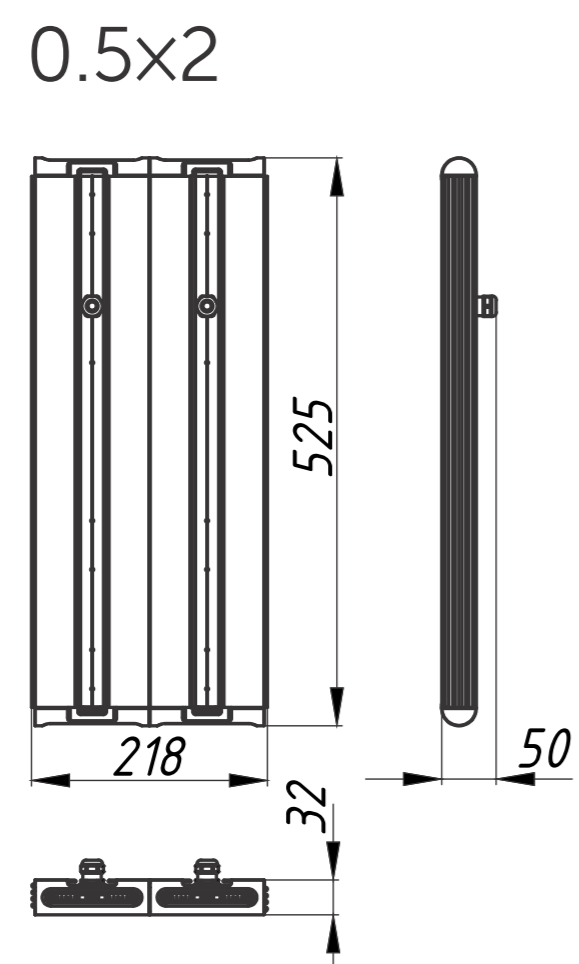
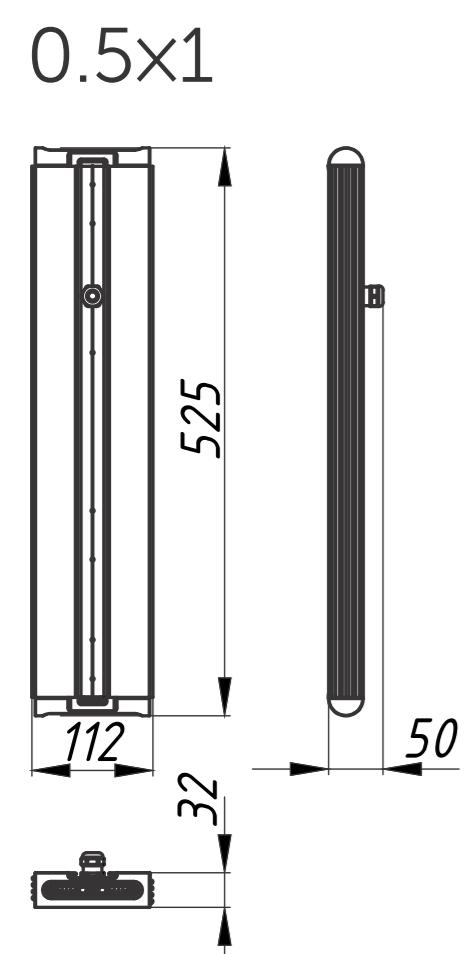
АССОРТИМЕНТ STANDART

18SMD	121лм/Вт	119лм/Вт	122лм/Вт	116лм/Вт	122лм/Вт	119лм/Вт
потреб- ление	Микропризма поликарбонат 90° световой поток	Опал поликарбонат 120° световой поток	Прозрачный поликарбонат 120° световой поток	Линза Ш2 полиметилметакрилат 130x70° световой поток	Прозрачное закаленное стекло 120° световой поток	Матовое закаленное стекло 120° световой поток
	20Вт	2430лм	2390лм	2440лм		2440лм
30Вт	3645лм	3585лм	3660лм	3495лм	3660лм	3585лм
40Вт	4860лм	4780лм	4880лм	4660лм	4880лм	4780лм
50Вт	6075лм	5975лм	6100лм	5825лм	6100лм	5975лм
60Вт	7290лм	7170лм	7320лм	6990лм	7320лм	7170лм
70Вт	8505лм	8365лм	8540лм	8155лм	8540лм	8365лм
80Вт	9720лм	9560лм	9760лм	9320лм	9760лм	9560лм
100Вт	12150лм	11950лм	12200лм	11650лм	12200лм	11950лм
120Вт	14580лм	14340лм	14640лм	13980лм	14640лм	14340лм
140Вт	17010лм	16730лм	17080лм	16310лм	17080лм	16730лм
150Вт	18225лм	17925лм	18300лм	17475лм	18300лм	17925лм
160Вт	19440лм	19120лм	19520лм	18640лм	19520лм	19120лм
180Вт	21870лм	21510лм	21960лм	20970лм	21960лм	21510лм
200Вт	24300лм	23900лм	24400лм	23300лм	24400лм	23900лм
210Вт	25515лм	25095лм	25620лм	24465лм	25620лм	25095лм
240Вт	29160лм	28680лм	29280лм	27960лм	29280лм	28680лм
280Вт	34020лм	33460лм	34160лм	32620лм	34160лм	33460лм
300Вт	36450лм	35850лм	36600лм	34950лм	36600лм	35850лм
360Вт	43740лм	43020лм	43920лм	41940лм	43920лм	43020лм
420Вт	51030лм	50190лм	50190лм	48930лм	50190лм	50190лм

АССОРТИМЕНТ ADVANCED

24SMD	121лм/Вт	119лм/Вт	122лм/Вт	116лм/Вт	122лм/Вт	119лм/Вт
потреб- ление	Микропризма поликарбонат 90°	Опал поликарбонат 120°	Прозрачный поликарбонат 120°	Линза Ш2 полиметилметакрилат 130x70°	Прозрачное закаленное стекло 120°	Матовое закаленное стекло 120°
	световой поток	световой поток	световой поток	световой поток	световой поток	световой поток
20Вт	2720лм	2680лм	2740лм		2740лм	2680лм
30Вт	4080лм	4020лм	4110лм	3900лм	4110лм	4020лм
40Вт	5440лм	5360лм	5480лм	5200лм	5480лм	5360лм
50Вт	6800лм	6700лм	6850лм	6500лм	6850лм	6700лм
60Вт	8160лм	8040лм	8220лм	7800лм	8220лм	8040лм
70Вт	9520лм	9380лм	9590лм	9100лм	9590лм	9380лм
80Вт	10880лм	10720лм	10960лм	10400лм	10960лм	10720лм
100Вт	13600лм	13400лм	13700лм	13000лм	13700лм	13400лм
120Вт	16320лм	16080лм	16440лм	15600лм	16440лм	16080лм
140Вт	19040лм	18760лм	19180лм	18200лм	19180лм	18760лм
150Вт	20400лм	20100лм	20550лм	19500лм	20550лм	20100лм
160Вт	21760лм	21440лм	21920лм	20800лм	21920лм	21440лм
180Вт	24480лм	24120лм	24660лм	23400лм	24660лм	24120лм
200Вт	27200лм	26800лм	27400лм	26000лм	27400лм	26800лм
210Вт	28560лм	28140лм	28770лм	27300лм	28770лм	28140лм
240Вт	32640лм	32160лм	32880лм	31200лм	32880лм	32160лм
280Вт	38080лм	37520лм	38360лм	36400лм	38360лм	37520лм
300Вт	40800лм	40200лм	41100лм	39000лм	41100лм	40200лм
360Вт	48960лм	48240лм	49320лм	46800лм	49320лм	48240лм
420Вт	57120лм	56280лм	57540лм	54600лм	57540лм	56280лм

ТИП КОРПУСА



geniled



ХАРАКТЕРИСТИКИ

82Ra
цветопередача

IP67
степень защиты

180-264В
50/60Гц
напряжение

3 года
гарантия

120°/90°/130x70°
угол рассеивания

>0,95
коэффициент мощности

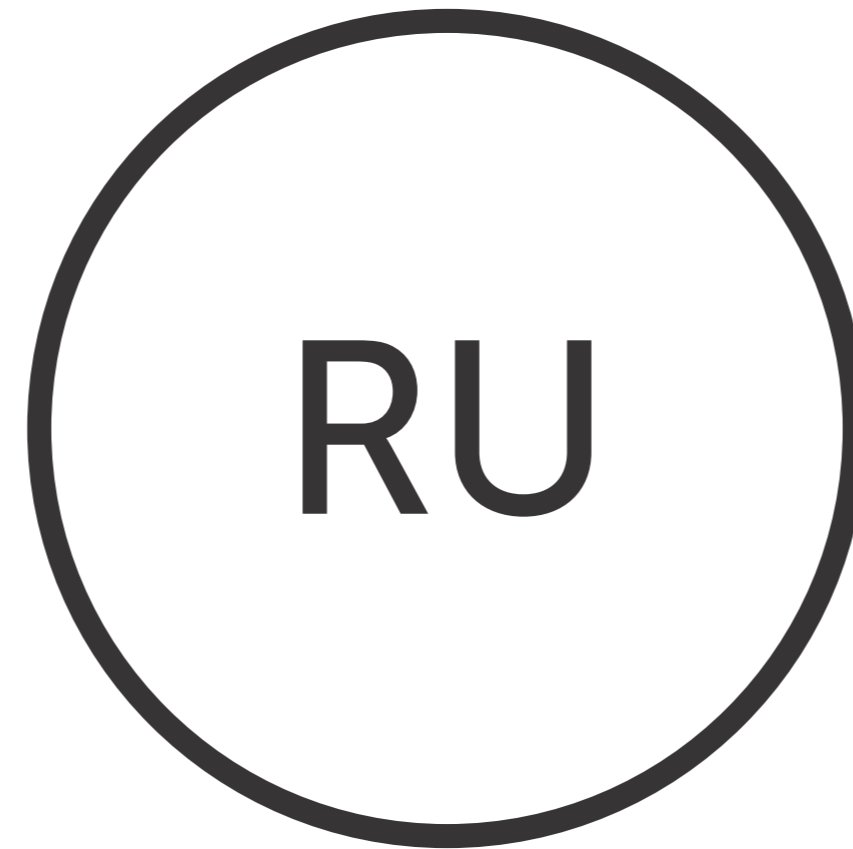
-60°...+50°C
рабочая температура

Everlight SMD2835
тип светодиодов

Алюминий, пластик
материал корпуса

100 000ч
срок службы

geniled



СДЕЛАНО В РОССИИ

Светильники собираются в Екатеринбурге из высококачественных комплектующих. Мы контролируем качество и производим столько светильников, сколько нужно нашим клиентам.

geniled

geniled